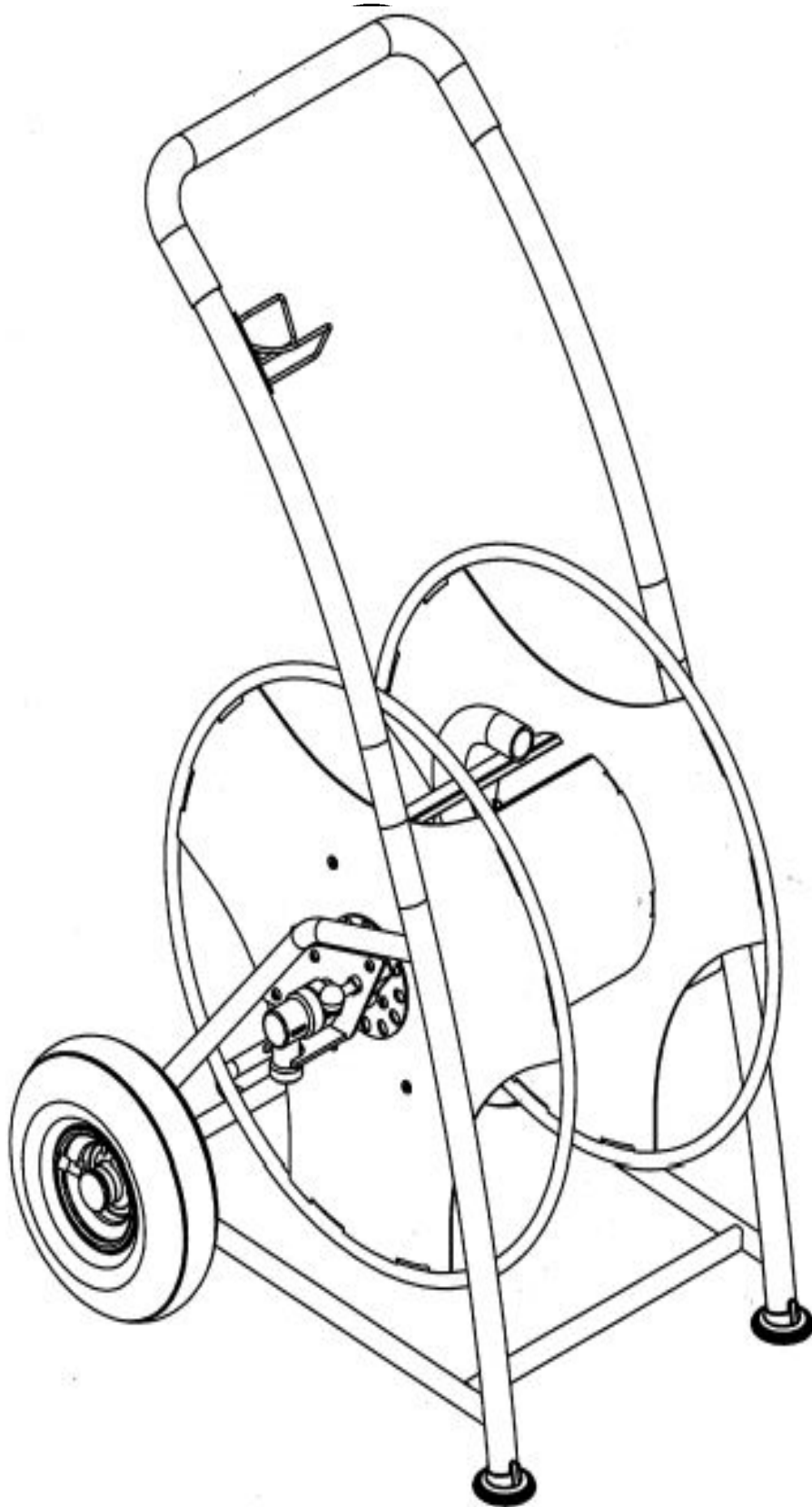


GEKA® plus-Schlauchwagen P80



Allgemeine Hinweise

Lesen Sie vor der ersten Benutzung Ihres Gerätes diese Bedienungsanleitung, handeln Sie danach und bewahren Sie diese für späteren Gebrauch oder für Nachbesitzer auf.

Lieferumfang

Der Lieferumfang Ihres Gerätes ist in der Bedienungsanleitung abgebildet. Prüfen Sie beim Auspacken den Inhalt auf Vollständigkeit. Bei fehlendem Zubehör oder bei Transportschäden benachrichtigen Sie bitte Ihren Händler.

Bestimmungsgemäße Verwendung

Der Schlauchwagen dient zur Aufbewahrung von handelsüblichen Schläuchen die vorzugsweise zur Wasserverteilung verwendet werden. Verwenden Sie den Schlauchwagen nur mit von KARASTO zugelassenen Zubehörtteilen

Wartung und Pflege

Der Schlauchwagen bedarf keiner Pflege.

Hinweise zur Oberflächenversiegelung:

Aggressive Umgebungsbedingungen (z.B. salzhaltige Umgebungen, Chlordämpfe und sonstige aggressive Medien) können die Oberflächenversiegelung des Schlauchwagens beschädigen oder sogar zerstören. Ein geeigneter Lagerungsort ist zu wählen.

Voraussetzung für Standsicherheit

Vor allen Tätigkeiten mit oder am Gerät Standsicherheit herstellen, um Unfällen oder Beschädigungen durch Umfallen des Geräts zu vermeiden. Die Standsicherheit des Gerätes ist gewährleistet, wenn es auf einer ebenen und waagrechten Fläche abgestellt wird.

Frostschutz

Schlauchwagen und Zubehör vor Frost schützen. Bei Frost entleeren. Gefrorenes Wasser dehnt sich aus. Durch den entstehenden Druck kann der Schlauchwagen beschädigt werden und unbeabsichtigt Flüssigkeit austreten.

Um Schäden zu vermeiden: Schlauchwagen auf einer waagrechten Fläche abstellen. Flüssigkeitszulauf abstellen, angeschlossene Geräte entfernen, Wasser auslaufen lassen. Nur vollständig entleerte Schläuche wieder aufwickeln. Schlauchwagen in einem frostsicheren Raum aufbewahren.

Sicherheitshinweise

- Nach Gebrauch ist der Flüssigkeitszufluss abzustellen und die am Schlauchwagen angeschlossenen Schläuche sind zu entlasten.
- Vor Demontage der Schläuche, der Anschlussstücke und/oder angeschlossenen Geräten ist sicherzustellen, dass die Zuleitungen abgestellt und der Schlauch entlastet ist.
- Den Schlauchwagen bei Temperaturen unter 0°C nicht benutzen.

General information

Please read these operating instructions before the first use of your device, act accordingly and keep it for later use or for subsequent owners.

Scope of delivery

The scope of delivery of your device is shown in the operating instructions. Please check the content for completeness when unpacking. Please inform your dealer in case of missing accessories or transport damages.

Intended use

The hose layer serves for the storage of customary hoses which are preferably used for water distribution. Use the hose layer only with accessories approved by KARASTO. Please observe the information in these operating instructions.

Maintenance and care

The hose layer does not need any care.

Information on surface sealing:

Aggressive environmental conditions (e.g. salty environments, chlorine vapours and other aggressive media) can damage or even destroy the surface sealing of the hose reel. Please choose an appropriate storage place.

Requirement for stability

Ensure stability before all works with or at the device in order to avoid accidents of damages due to falling of the device. The stability of the device will be ensured, if it is placed on a plane and level surface.

Frost protection

Protect hose layer and accessories from frost. Empty in case of frost. Frozen water expands. The hose layer can be damaged by the occurring pressure and unintentionally leak fluid. In order to avoid damages: Place hose reel on a level surface. Turn off fluid inlet, remove connected devices, have water run out. Only reel up hoses which are completely empty. Keep hose reel in a frost-proof room.

Safety information

- After use the fluid inlet has to be turned off and the hoses connected to the hose reel have to be relieved.
- Before dismantling the hoses, the connectors and / or connected devices it has to be ensured that the inlets are turned off and the hose is relieved.
- Do not use the hose layer with temperatures below 0°C.

Indications générales

Lisez ce mode d'emploi avant la première utilisation de votre appareil, suivez ses instructions et conservez-le pour une utilisation ultérieure ou pour un prochain détenteur.

Contenu de la livraison

Le contenu de la livraison de votre appareil est illustré dans le mode d'emploi. Vérifiez que le contenu est complet lorsque vous ouvrez l'emballage. Informez votre revendeur en cas d'accessoires manquants ou de dommages liés au transport.

Utilisation conforme

L'enrouleur de tuyau sert au stockage de tuyaux classiques qui sont de préférence utilisés pour la distribution d'eau. N'utilisez l'enrouleur de tuyau qu'avec des accessoires autorisés par KARASTO. Respectez les indications de ce mode d'emploi.

Entretien et maintenance

L'enrouleur de tuyau ne nécessite aucun entretien.

Indications concernant l'étanchéité de surface :

Un environnement agressif (p. ex un environnement riche en sel, des vapeurs de chlore et autre produits agressifs) peut endommager voire même corroder l'étanchéité de la surface de l'enrouleur. Il convient de choisir un lieu de stockage adapté.

Conditions pour une bonne stabilité

Avant tout travail avec ou sur l'appareil, il convient de le stabiliser, afin d'éviter les accidents ou les dommages dus à une chute de l'appareil. La stabilité de l'appareil est garantie, s'il est posé sur une surface plane et horizontale.

Protection contre le gel

L'enrouleur de tuyau et ses accessoires doivent être protégés contre le gel. En cas de gel, il convient de le vider. L'eau gelée se dilate. L'enrouleur de tuyau peut être endommagé par la pression créée et du liquide fuir de manière involontaire.

Afin d'éviter tout dommage : posez l'enrouleur de tuyau sur une surface horizontale. Fermez l'arrivée d'eau, enlevez tous les appareils raccordés, laissez l'eau s'écouler. N'enroulez que des tuyaux complètement vidés. Conservez l'enrouleur de tuyau dans une pièce abritée du gel.

Instructions de sécurité

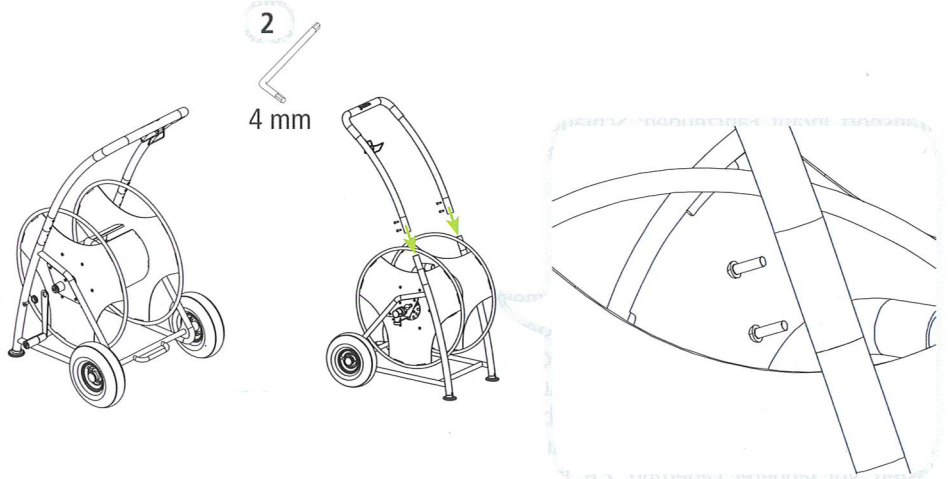
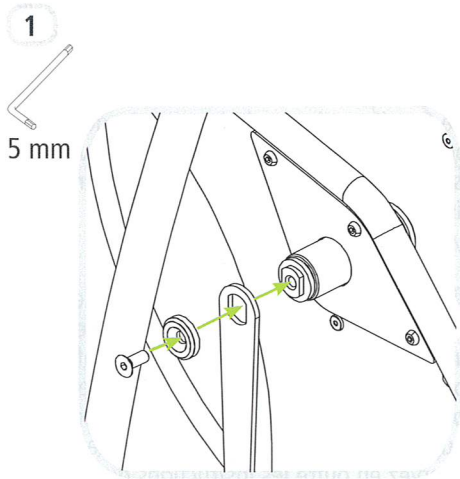
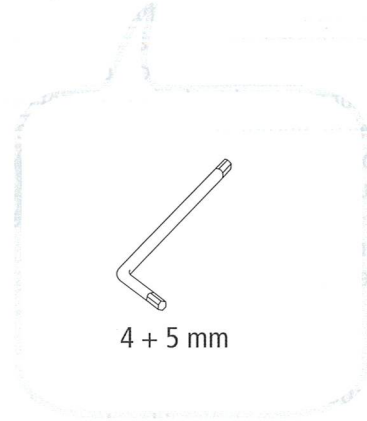
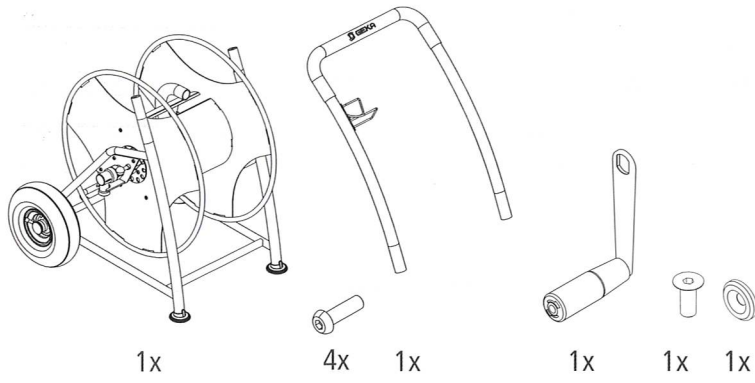
- Après utilisation, l'afflux de liquide doit être coupé et les tuyaux raccordés à l'enrouleur vidés.
- Avant le démontage des tuyaux, des pièces de raccordement et/ou des appareils raccordés, il convient de vérifier que les tuyaux d'arrivée sont correctement fermés et que le tuyau est vidé.
- Ne pas utiliser l'enrouleur de tuyau en cas de température négative.

Lieferumfang

Content | Contenu de la livraison

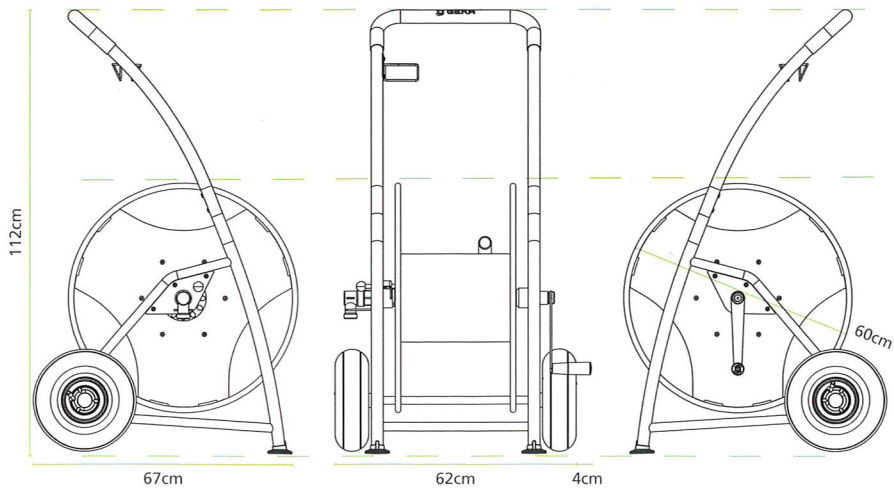
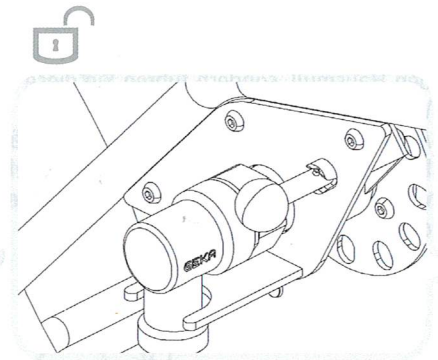
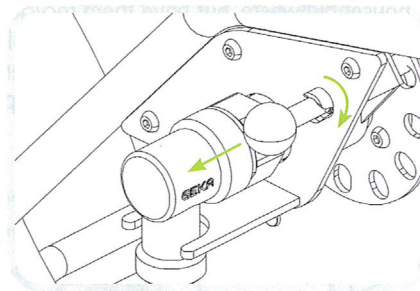
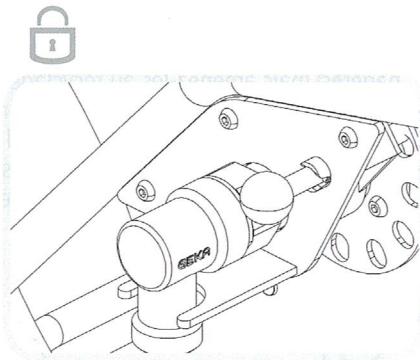
Sie benötigen

You need | Vous avez besoin de



Arretierung der Schlauchtrommel

Hose reel locking mechanism | Dispositif de blocage pour l'enrouleur de tuyau



Produkthaftung

Wir weisen ausdrücklich darauf hin, dass wir nach dem Produkthaftungsgesetz nicht für durch unsere Geräte hervorgerufene Schäden einzustehen haben, sofern diese durch unsachgemäße Reparatur verursacht oder bei einem Teileaustausch nicht unsere originalen KARASTO Teile oder von uns freigegebene Teile verwendet werden und die Reparatur nicht vom KARASTO Service oder dem autorisierten Fachmann durchgeführt wird. Entsprechendes gilt für Ergänzungsteile und Zubehör.

Product Liability

We expressly point out that, in accordance with the product liability law, we are not liable for any damage caused by our units if it is due to improper repair or if parts exchanged are not original Karasto parts approved by us, and, if the repairs were not carried out by a KARASTO Service Centre or an authorised specialist. The same applies to spare party ad accessories.

Responsabilité

Nous vous signalons expressément que KARASTO n'est pas responsable des dommages causés par ses appareils, dans la mesure où ces dommages seraient causés suite à une réparation non conforme, dans la mesure où, lors d'un échange de pièces, les pièces d'origine KARASTO n'auraient pas été utilisées, ou si la réparation n'a pas été effectuée par le Service Après-Vente KARASTO ou l'un des Centres SAV agréés KARASTO. Ceci est également valable pour tout ajout de pièces et d'accessoires autres que ceux préconisés par KARASTO.

Transport

Um Unfälle oder Verletzungen zu vermeiden beim Transport das Gewicht des Gerätes beachten (siehe technische Daten).
Transport von Hand: Gerät am Transportgriff ziehen.
Transport in/auf Fahrzeugen: Schlauchwagen gegen Verrutschen und Kippen sichern.

Transport

In order to avoid accidents or injuries, please pay attention to the weight of the device during transport (see technical data).
Manual transport: The hose reel can be carried at the transport handle. Transport in / on vehicles: Secure hose reel against slipping and tilting.

Transport

Afin d'éviter tout accident ou toute blessure pendant le transport, prenez en compte le poids de l'appareil (voir les informations techniques).
Transport manuel : l'enrouleur de tuyau peut être porté au niveau de la poignée de transport. En cas de transport dans/sur des véhicules, sécurisez l'enrouleur de tuyau contre tout glissement ou basculement.

Lagerung

Um Unfälle oder Verletzungen zu vermeiden bei der Auswahl des Lagerortes das Gewicht des Gerätes beachten (siehe technische Daten). Schlauchwagen aufbewahren: Auf einer ebenen und waagrechten Fläche abstellen. Flüssigkeitszufuhr abstellen und Schlauch entlasten. Vor längerer Lagerung, z.B. im Winter zusätzlich die Hinweise im Kapitel Frostschutz beachten.

Storage

In order to avoid accidents or injuries, please pay attention to the weight of the device when selecting the storage location (see technical data). Store hose reel: Place on a plane and level surface. Turn off fluid inlet and release hose. Please pay additional attention to the information in the chapter „Frost protection“ for longer storage, e.g. in the winter.

Stockage

Afin d'éviter tout accident ou toute blessure, prenez en compte le poids de l'appareil lors du choix du lieu de stockage (voir les informations techniques). Stocker l'enrouleur de tuyau : posez sur une surface plane et horizontale. Coupez l'arrivée de liquide et videz le tuyau. Observez en outre les instructions du chapitre Entretien, avant tout stockage Protection contre le gel, par ex. en hiver.

Umweltschutz

Die Verpackungsmaterialien sind recyclebar. Bitte werfen Sie die Verpackungen nicht in den Hausmüll, sondern führen Sie diese einer Wiederverwertung zu.
Altgeräte enthalten wertvolle recyclingfähige Materialien, die einer Verwertung zugeführt werden sollten. Bitte entsorgen Sie Altgeräte deshalb über geeignete Sammelsysteme.

Environmental protection

The packaging materials are recyclable. Please do not throw the packagings into the household waste, but have them recycled.
Used devices contain valuable recyclable materials which should be recycled. Therefore, please recycle the used devices via appropriate collection systems.

Protection de l'environnement

Les emballages sont recyclables. Veuillez ne pas jeter les emballages aux ordures ménagères, mais amenez-les au recyclage.
Les appareils usagés contiennent des matériaux recyclables de grande valeur, qu'il convient de recycler. Veuillez pour cette raison éliminer vos appareils usagés via un système de collecte adapté.

Technische Daten

- Arbeitsdruck: max. 20 bar (2 MPa)
- Wasseranschluss: 1" (33,25 mm)
- Gewicht: ca. 23 kg
- Schlauchkapazität:
 - 1/2" (13 mm) = 150 m
 - 5/8" (16 mm) = 100 m
 - 3/4" (19 mm) = 80 m
 - 1" (25 mm) = 50 m
- Reifendruck: max. 2,1 bar
- Einsatztemperaturbereich: +4 °C bis +60 °C

Technical data

- Suited for water pressure: max. 20 bar (2 MPa)
- Water connection: 1" / 33,25 mm
- Weight: ca. 23 kg
- Hose capacity:
 - 1/2" (13 mm) = 150 m
 - 5/8" (16 mm) = 100 m
 - 3/4" (19 mm) = 80 m
 - 1" (25 mm) = 50 m
- Wheel pressure: max 2,1 bar
- Temperatur: +4 °C bis +60 °C

Données techniques

- Pression de travail: max. 20 bar (2 MPa)
- Raccord à pas de vis: 1" / 33,25 mm
- Poids: ca. 23 kg
- Capacité de tuyau:
 - 1/2" (13 mm) = 150 m
 - 5/8" (16 mm) = 100 m
 - 3/4" (19 mm) = 80 m
 - 1" (25 mm) = 50 m
- Pression des roues: max. 2,1 bar
- Temperature: +4 °C bis +60 °C

Postadress:

TRÄDGÅRDSTEKNIK AB
Helsingborgsvägen 578, Varalöv
262 96 ÄNGELHOLM

Telefon : 0431-222 90
Bg.nr : 5743-7980
Org.nr : 556409-6120

URL:

www.tradgardsteknik.se
E-postadress:
info@tradgardsteknik.se